

36 120 660



- inverseur automatique
- plaque de recouvrement Ø 150 mm

S'adapte aux gammes suivantes : TARA, META

	Chrome	36 120 660-00
	Platine brossé	36 120 660-06
	Platine	36 120 660-08
	Dark Chrome	36 120 660-19
	Or clair	36 120 660-26
	Or clair brossé	36 120 660-27
	Laiton brossé (Or 23cts)	36 120 660-28
	Noir mat	36 120 660-33
	Bronze brossé	36 120 660-42
	Champagne brossé (Or 22cts)	36 120 660-46
	Champagne (Or 22cts)	36 120 660-47
	Chrome brossé	36 120 660-93
	Dark Platinum brossé	36 120 660-99

Accessoires requis

	Mitigeur monocommande encastré avec dispositif de sécurité - •profondeur de montage max. 105 mm •profondeur de montage mini. 80 mm	35 021 970 90
--	---	---------------

Accessoires requis

	Mitigeur monocommande encastré - •profondeur de montage max. 105 mm •profondeur de montage mini. 80 mm	35 020 970 90
--	---	---------------

Accessoires recommandés

	xGRID Jeu de fixation pour l'intégration dans la construction sèche -	12 340 970 90
--	--	---------------

Accessoires requis

	xGRID Rail de montage 555 mm -	12 360 970 90
--	---------------------------------------	---------------

36 120 660

mm [inches]

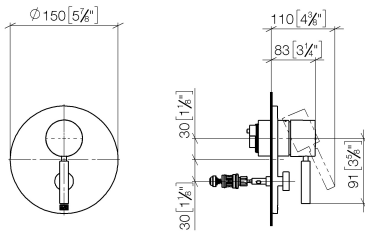


Diagramme de débit



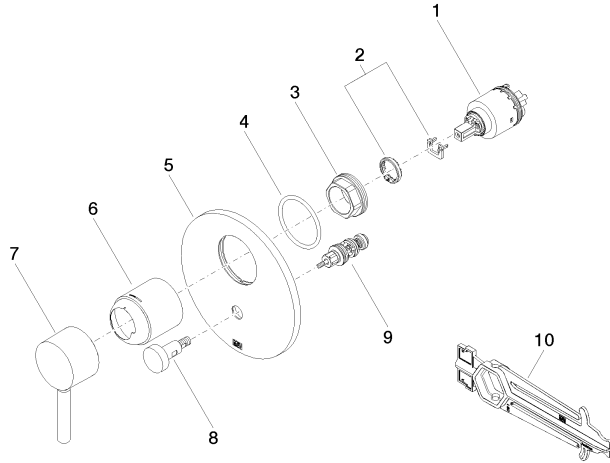
Certificats

DVGW_DW-
6512DN0126.

LGA_19863.

WRAS_2207012.

36 120 660



Liste des pièces de rechange

N°	Article Numéro	Désignation	Fréquence de montage	Délai de livraison
1	90 15 05 038 00 90	cartouche	1	60
2	04 28 10 149 00 90	accessoires	1	2
3	09 24 04 448 90	écrou	1	2
4	09 14 10 084 90	joint	1	2
5	09 11 02 261-00	plaque	1	10
6	09 11 02 260-00	douille	1	10
7	90 20 66 004 00-00	poignée	1	10
8	90 31 09 139 00-00	tige	1	10
9	90 21 34 081 00 90	inverseur	1	2
10	90 30 09 064 00 90	clé à écrou	1	2